



Flamco

Your reliable partner

TURVALLINEN • NOPEA • LUOTETTAVA

T-plus

**T-HAARA JÄRJESTELMÄN TOIMIESSA;
PIENEMPI RISKI SEKÄ HUOMATTAVA SÄÄSTÖ ASENNUSAJASSA
JA KUSTANNUKSISSA.**



T-haara paljon helpommin

Käytössä olevien järjestelmien laajennus, muuntaminen tai huolto aiheuttaa usein ongelmia. Normaleissa olosuhteissa järjestelmä on poistettava käytöstä haaroituksen tekemistä, veden poistoa tai putkien jäädyttämistä varten. Paineistettuihin putkiin ei voi tehdä reikiä. Tuotantoprosessin pysäyttäminen on aikaa vievää, kallista ja siten kaikkea muuta kuin toivottavaa.



Minkälaisia seurauksia tästä voisi olla?

Perinteinen haaroituksen tekotapa tarkoittaa tuotantoprosessin keskeyttämistä.

Se tarkoittaa lopulta myös:

- Ilman ja lian pääsemistä järjestelmään.
- Komponenttien vaurioitumista.
- Vastusta ja vikoja järjestelmässä.
- Negatiivista vaikutusta tuotantoprosessin tehokkuudelle.
- Järjestelmän lyhyempää käyttöikää.
- Suurempaa vuotoriskiä.
- Suurempaa energiankulutusta ja suurempia kustannuksia.

Ärsyttävä ja kallis tilanne

Kun järjestelmä joudutaan tyhjentämään ja täyttämään uudelleen, verkostoon pääsee happea.

Teräs oksidoituu joutuessaan kosketuksiin hapen kanssa ja tätä prosessia on vältettävä korroosion muodostumisen vuoksi.

Korroosion muodostuminen puolestaan synnyttää magnetiittia, joka aiheuttaa ongelmia pumpuissa, lämmönvaihtimissa, venttiileissä, putkissa, lämpöpattereissa ja -antureissa. Sillä on negatiivinen vaikutus tehokkuuteen, se aiheuttaa vikaantumisia ja lyhentää järjestelmän käyttöikää.

Parempi vaihtoehto ei myöskään ole reikien tekeminen jäädytettäviin putkiin. Tämä muodostaa likahiukkasia verkostoon asennusjäämien muodossa.

Lisäksi perinteiset T-kappaleet eivät aina sovi täydellisesti rosoisen putken pintaan, jolloin vuotojen riski kasvaa.

Lyhyesti sanottuna perinteiset ratkaisut haaroituksen tekemiseksi tarkoittavat yleensä epämukavuutta. Sitä ei kukaan toivo.

Oikea ratkaisu

Haaroituksen tekeminen, järjestelmän toimiessa

Flamco tarjoaa ratkaisun innovatiivisen T-plus haaroitusliittimen muodossa. Se on ratkaisu täydellisten haaroitusten nopeaan ja helppoon tekemiseen järjestelmän ollessa toiminnassa. T-plus säästää asennusaikaa ja -kustannuksia. Sillä on positiivinen vaikutus järjestelmän käyttöikään. Tämä perustuu siihen, että järjestelmää ei tarvitse tyhjentää ja täyttää uudestaan eikä putkistoa tarvitse myöskään jäädyttää.

Se tarkoittaa, että järjestelmään ei voi päästä ilmaa tai likaa, mistä voisi aiheutua häiriöitä tai vikaantumisia. Toinen tärkeä tekijä on turvallisuus, joka syntyy käytettäessä T-Plus haaroitusliittintä, joka on varustettu älykkäällä laukaisumekanismissa. Tämä takaa täydellisen toiminnan myös silloin, kun tila on rajoitettu! Lisäksi tiiviste varmistaa optimaalisen tiiviyden, jolloin vuodon mahdollisuutta ei ole.

Täydellinen tuote toiminnassa olevien verkostojen laajentamiseen, muuntamiseen tai huoltoon. Myös järjestelmille, jotka ovat toiminnassa ympäri vuorokauden ja ovat välttämättömiä prosessien kannalta.



Suurimmat edut

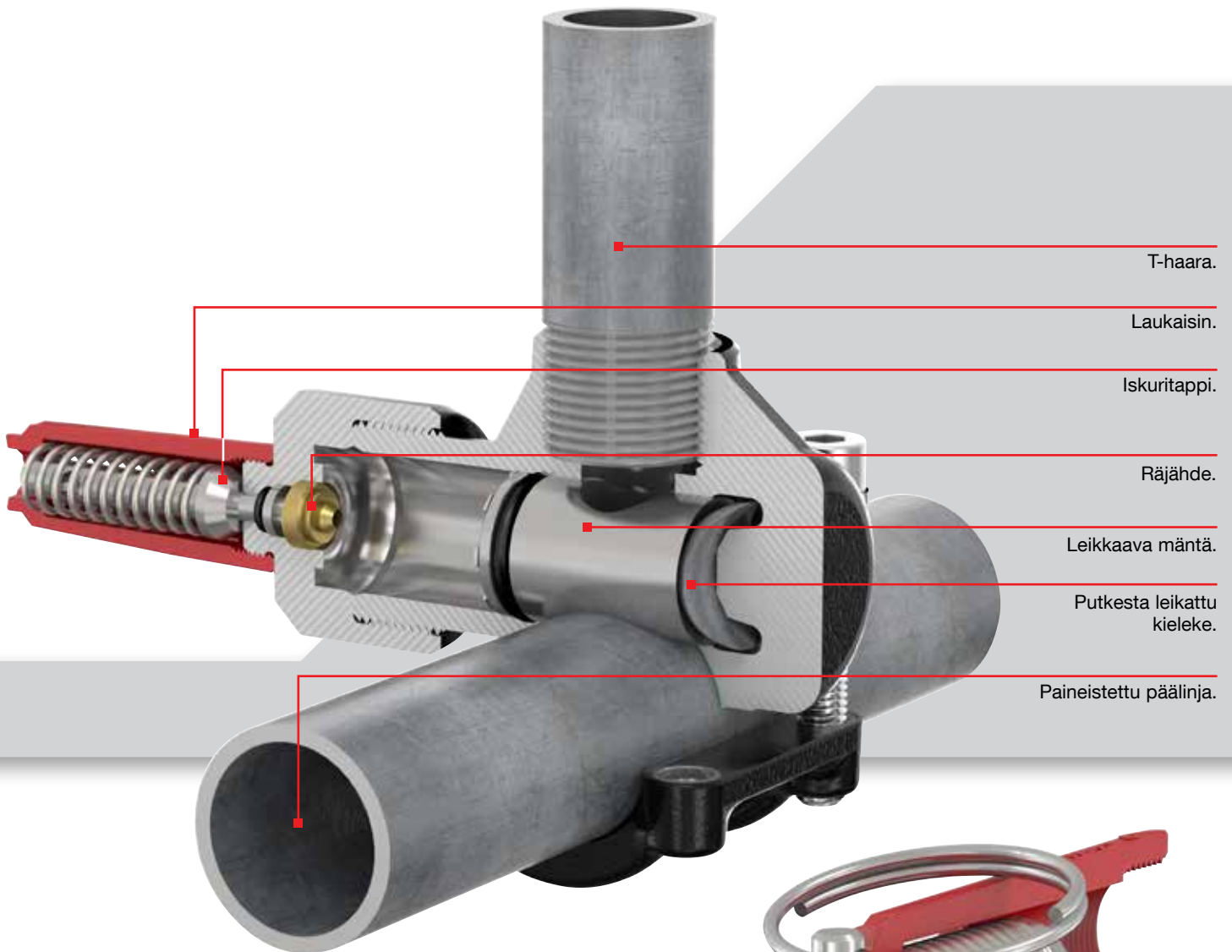
- Säästää asennusaikaa ja -kustannuksia.
- Haaroituksia voi tehdä, kun järjestelmä on toiminnassa.
- Tyhjennys ei ole välttämätöntä, joten verkostoon ei voi päästä ilmaa tai likaa.
- Aina täydellinen lopputulos laukaisumekanismin ansiosta.
- Haaroitus on helppo tehdä, myös ahtaissa tiloissa.
- Täydellinen tiiveys.
- Korroosion estävä pinnoite.
- Helppo esiasennus click in tekniikan ansiosta (alkaen koosta 1½").

Ainutlaatuinen tekniikka

Uusi standardi

Innovatiivinen tekniikka, on pitkäaikaisen kehitystyön tulosta. T-plus on ainutlaatuinen tuote, joka täyttää kaikki asentajien ja asiakkaiden vaatimukset. Siinä on monia uraauurtavia ja innovatiivisia ominaisuuksia. Leikkaavan männän, iskurin ja laukaisimen yhdistelmä asettaa uuden standardin haaroitusten tekemiselle toiminnassa olevissa järjestelmissä.

Asentajat voivat tehdä haaroituksen silmänräpäyksessä järjestelmiin, jotka ovat toiminnassa. Nämä toimenpiteet eivät enää aiheuta keskeytyksiä prosesseihin ja ongelmia esiintyy tulevaisuudessa vähemmän.

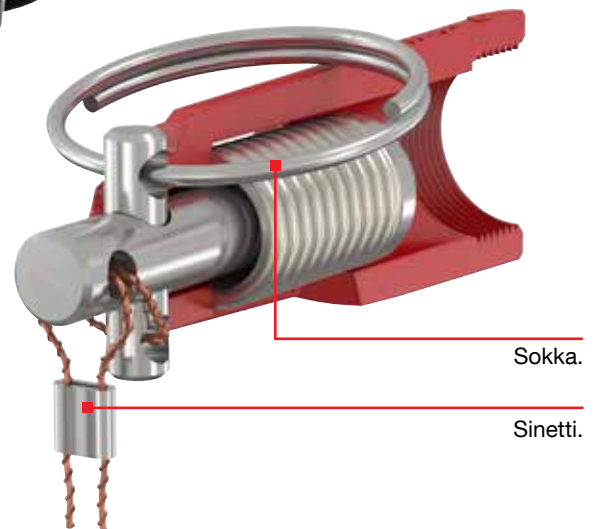


Laukaisumekanismi varmistaa onnistuneen asennuksen

Uusi mekanismi (laukaisin) tarkoittaa täydellistä asennusta aina ja kaikkialla.

Kun sokka poistetaan, iskuri sytyttää räjähteen, jolloin mäntä liikkuu eteenpäin. Näin putkeen tulee siisti ja täydellinen leikkujälki.

Näin on mahdollista tehdä haaroitukset vaikka tila olisi rajoitettu. Vasaraa ei enää tarvita.



Tehokas toiminta ja helppo asennus

Asennettu silmänräpäyksessä

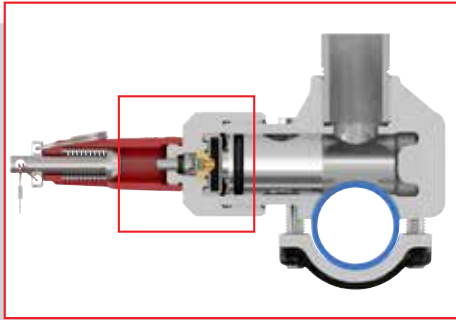
Etsimme aina ratkaisuja, joilla päästään lyhyimmässä ajassa parhaaseen tulokseen asentajien ja asiakkaiden kannalta.

Teemme perusteellista tutkimusta ja kattavaa testausta, joiden perusteella olemme päässeet kaikkein tehokkaimpaan mahdolliseen ratkaisuun.

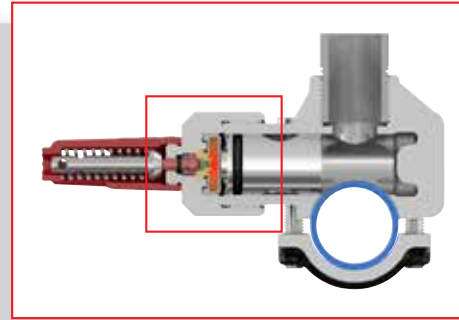
Kun asentaja käyttää T-plus liittintä, hänen tarvitsee toteuttaa vain muutama yksinkertainen toimenpide. Mekanismi varmistaa täydellisen lopputuloksen.

Toimintatapa

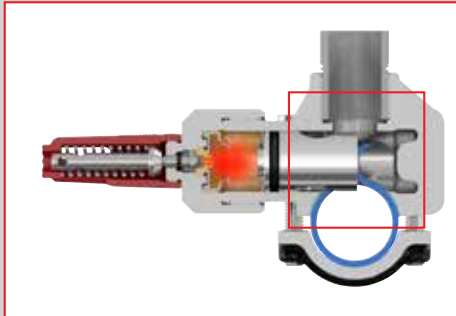
Näin helppoa on käyttää T-plus liittintä



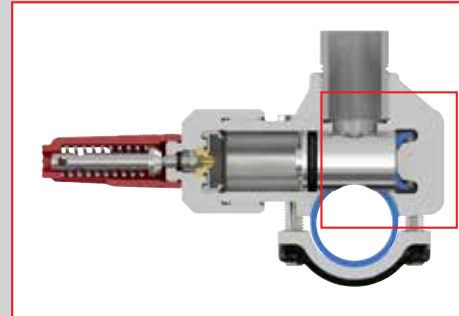
Mäntä
T-Plus rungon sisällä on leikkaava mäntä.



Sytytys
Kun sokka on poistettu, iskuritappi sytyttää räjähteen.



Putken leikkaaminen
Tämä saa aikaan paineen, joka työntää mäntää ja leikkaa putken auki osittain.



Putken pois leikattu osa
Mäntä työntää putkesta leikatun osan sille varattuun pesäkkeeseen, joten se ei voi joutua putken sisään.

Asennus

Me Flamcolla haluamme helpottaa asentajien työtä. Se on myös syy siihen, että kehitimme uuden mekanismin täydellisen haaroituksen tekemiseen vain neljässä työvaiheessa.

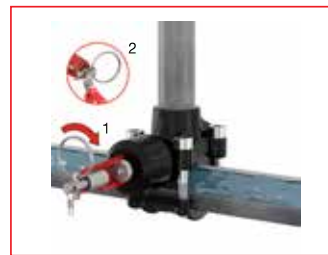
Vaikka käytettävissä oleva tila olisi pieni, asentajat voivat aina tarjota parhaan ratkaisun T-plus liittimen avulla. Haaroituksen tekeminen ei ole koskaan ollut helpompaa.



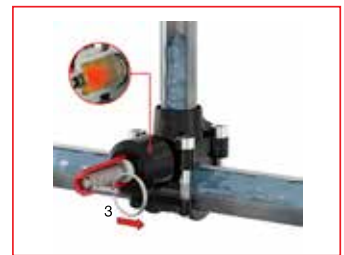
Aseta T-plus putkeen ja kiinnitä se neljällä pultilla paikalleen. Liittimissä alkaen koosta 1½" on click in -mutterit; pultti napsautetaan paikalleen ja kiristetään sen jälkeen kiinni.



Kiristä pultit ristikkäin. Käytä kiristysmomenttia, joka on annettu käyttöoppaassa. Yhdistä putkihaara. Varmista, että uudessa haarassa ei ole vettä, kun T-plus aktivoidaan.



Käännä T-plus laukaisinta. Aseta sokka itsesi kannalta sopivimpaan vetoasentoon (1). Leikkaa sinetti (2).



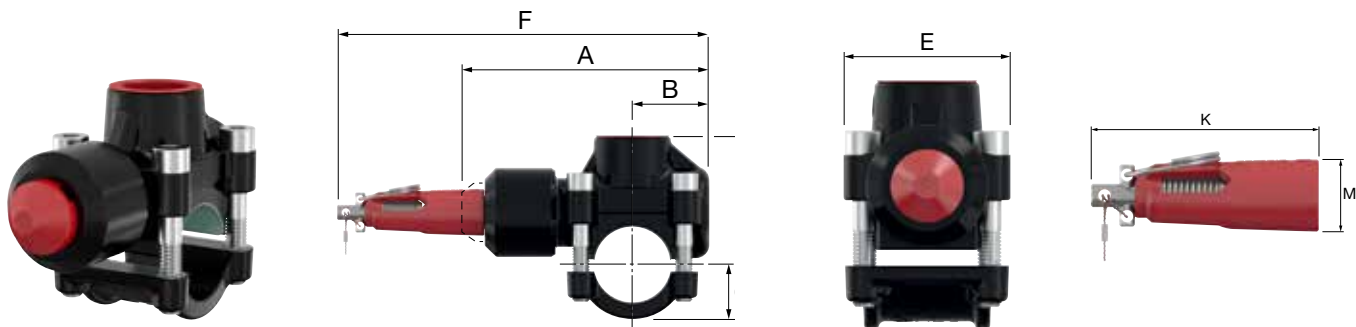
Vedä sokka ulos (3). Näin putkeen tulee siisti leikkuujälki ja haaroitus. Ja siinä kaikki!

Täydellinen valikoima

Kattava tuotevalikoima


Saatavilla on laaja valikoima liittimiä erilaisiin käyttökohteisiin. Käyttökohteet vaihtelevat keskuslämmitys-, jäähdytys-, saniteetti-, palonsammutus- ja aurinkoenergiajärjestelmistä aina suuriin teollisiin laitteistoihin, kuten paineilmaverkostoihin.

T-plus on saatavana eri kokoisille putkille. Patentoitu tekniikka on sama kaikissa malleissa. Liittimet alkaen putkikoosta 1½" on varustettu click in -muttereilla helpon esiasennuksen varmistamiseksi.



T-plus, valurauta

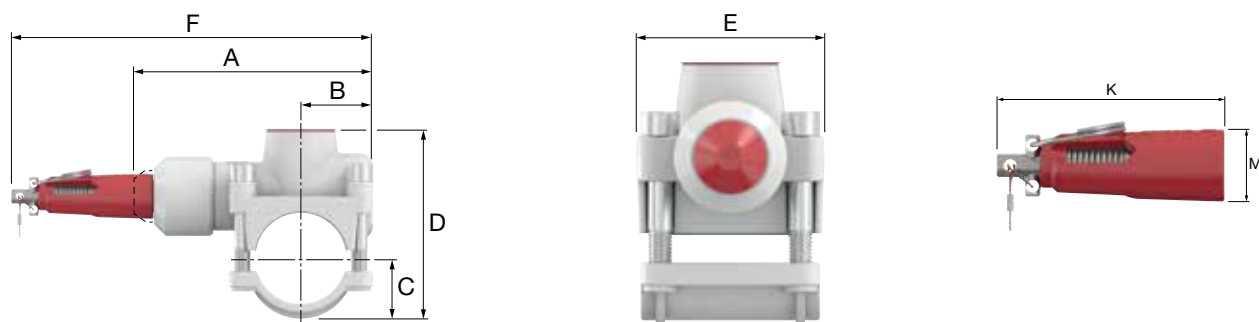
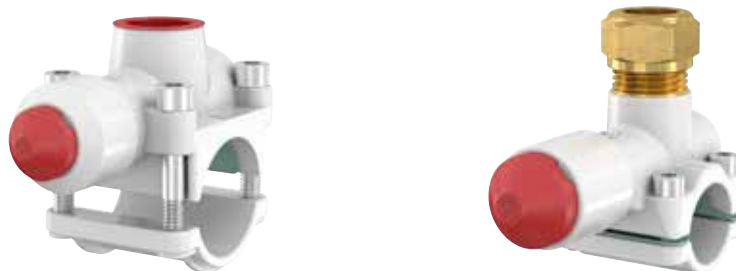
- Maksimi käyttöpainne: 25 bar.
- Maksimi käyttölämpötila: 120 °C.

Tuote	Ø putki		Liitos- haara	Sallittu seinämän paksuus (s)		Kiritys- momentti [Nm]		LVI- numero	Flamco- numero
	Tuuma	Ulko- halk. [mm]		Min. [mm]	Maks. [mm]				
T-plus DN 15 x Rp ½"	½"	21,3	Rp ½"	2,0	3,25	10	1	0489157	90615
T-plus DN 20 x Rp ½"	¾"	26,9	Rp ½"	2,0	3,25	10	1	0489150	90620
T-plus DN 25 x Rp ¾"	1"	33,7	Rp ¾"	2,0	4,05	16	1	0489151	90626
T-plus DN 32 x Rp 1"	1 ¼"	42,4	Rp 1"	2,0	4,05	16	1	0489152	90632
T-plus DN 40 x Rp 1 ¼"	1 ½"	48,3	Rp 1 ¼"	2,3	4,05	30	1	0489153	90640
T-plus DN 50 x Rp 1 ¼"	2"	60,3	Rp 1 ¼"	2,3	4,50	30	1	0489154	90650
T-plus DN 65 x Rp 1 ¼"	2 ½"	76,1	Rp 1 ¼"	2,6	4,50	30	1	0489155	90665
T-plus DN 80 x Rp 1 ¼"	3"	88,9	Rp 1 ¼"	2,9	5,00	30	1	0489156	90680

CE 0589

T-plus, valurauta - Mitat

Tuote	Mitat							
	A [mm]	B [mm]	C [mm]	D [mm]	E [mm]	F + 13 [mm]	K [mm]	M [mm]
T-plus DN 15 x Rp ½"	100	28	19	67	47	166	66	21
T-plus DN 20 x Rp ½"	113	34	21	77	50	179	66	21
T-plus DN 25 x Rp ¾"	115	35	25	83	56	181	66	21
T-plus DN 32 x Rp 1"	130	38	29	102	69	196	66	21
T-plus DN 40 x Rp 1 ¼"	165	55	35	123	83	231	66	21
T-plus DN 50 x Rp 1 ¼"	167	55	43	136	83	233	66	21
T-plus DN 65 x Rp 1 ¼"	190	66	52	153	83	256	66	21
T-plus DN 80 x Rp 1 ¼"	190	66	58	168	83	256	66	21



T-plus, messinki

- Maksimi käyttöpaine: 16 bar.
- Maksimi käyttölämpötila: 120 °C.

Tuote	Ø putki Ulko- halk. [mm]	Liitos- haara	Soveltuu			Suurin sallittu seinämän paksuus (s)			Kirstys- momentti [Nm]		LVI- numero	Flamco- numero
			Ohutsei- näinen teräs	Kupari	Ruostu- maton teräs	Ohutsei- näinen teräs [mm]	Kupari [mm]	Ruostu- maton teräs [mm]				
T-plus 14 x G 1/2 M	14	G 1/2" M	-	✓	-	-	1,25	-	6	1	1579051	90514
T-plus 15 x G 1/2 M	15	G 1/2" M	✓	✓	✓	1,25	1,25	1,00	6	1	1579052	90515
T-plus 16 x G 1/2 M	16	G 1/2" M	-	✓	-	-	1,25	-	6	1	1579053	90516
T-plus 18 x G 1/2 M	18	G 1/2" M	✓	✓	✓	1,25	1,25	1,00	6	1	1579055	90518
T-plus 22 x G 1/2 M *	22	G 1/2" M	✓	✓	✓	1,50	1,25	1,25	6	1	1579056	90522
T-plus 28 x Rp 3/4	28	Rp 3/4"	✓	✓	✓	1,50	1,50	1,25	10	1	1579057	90528
T-plus 35 x Rp 3/4	35	Rp 3/4"	✓	✓	✓	1,50	1,50	1,50	10	1	1579058	90535
T-plus 42 x Rp 3/4	42	Rp 3/4"	✓	✓	-	1,50	1,50	-	10	1	1579059	90542

* Mukana 15mm:n puserrusliitin.



kiwa



T-plus, messinki - Mitat

Tuote	Mitat							
	A [mm]	B [mm]	C [mm]	D [mm]	E [mm]	F + 13 [mm]	K [mm]	M [mm]
T-plus 14 x G 1/2 M	75	17	13	48	35	141	66	21
T-plus 15 x G 1/2 M	75	17	13	51	35	141	66	21
T-plus 16 x G 1/2 M	75	17	12	46	35	141	66	21
T-plus 18 x G 1/2 M	88	24	14	51	40	154	66	21
T-plus 22 x G 1/2 M	88	24	15	58	40	154	66	21
T-plus 28 x Rp 3/4	105	29	22	76	57	171	66	21
T-plus 35 x Rp 3/4	108	30	25	82	56	174	66	21
T-plus 42 x Rp 3/4	115	35	29	89	63	181	66	21

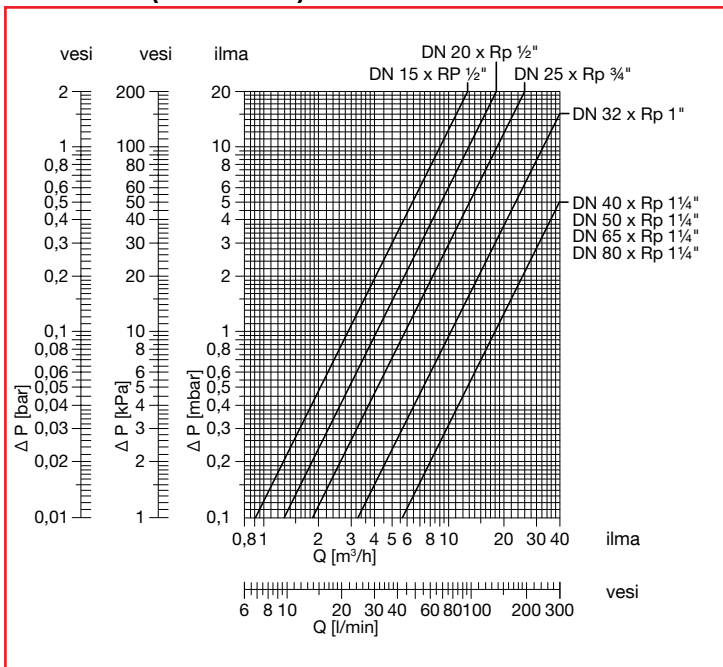
Valinta

Valintataulukot

T-plus liittimiä on kahta mallia: valurautainen, paksuseinäisiä teräsputkia varten ja messingistä valmistettu kupariputkia, ohutseinäisiä teräsputkia ja ruostumattomasta teräksestä tehtyjä putkia varten. Alla olevista taulukoista näet käyttökohteeseesi sopivan T-plus version.

T-plus, valurauta Paksuseinäisiin teräsputkiin

Painehäviö (T-haarassa)



Aine: vesi/ilma

Testaus ilmalla CETOP 3 RP/50 P -olosuhteissa antoi arvot, jotka vastaavat paineilmalaitteistoille asetettuja vaatimuksia.

Virtaus (T-haarassa)

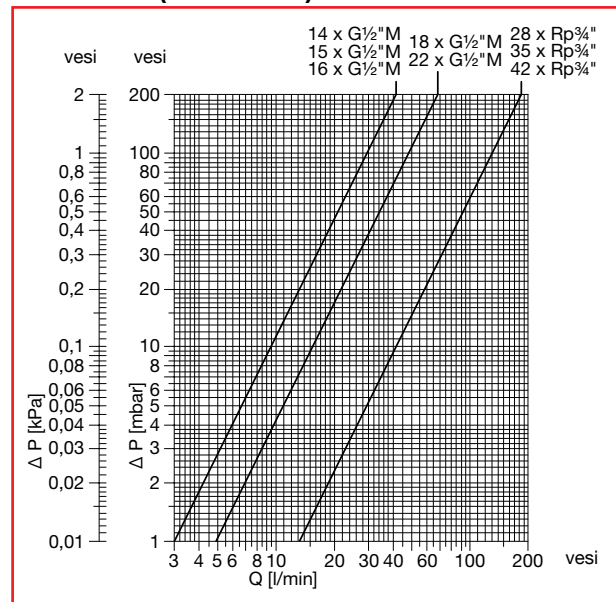
Tuote	Vesi m³/h *	Vesi l/min *	Ilma m³/h **
T-plus DN 15 x Rp 1/2	3,9	65	2,9
T-plus DN 20 x Rp 1/2	6,0	100	4,1
T-plus DN 25 x Rp 3/4	7,8	130	6,0
T-plus DN 32 x Rp 1	15,0	250	10,5
T-plus DN 40 x Rp 1 1/4	24,6	410	18,2
T-plus DN 50 x Rp 1 1/4	24,6	410	18,2
T-plus DN 65 x Rp 1 1/4	24,6	410	18,2
T-plus DN 80 x Rp 1 1/4	24,6	410	18,2

* Virtaus 1 bar painehäviöllä (100 kPa).

** Virtaus 1 mbar painehäviöllä (0,1 kPa).

T-plus, messinki Kupariputkille, ohutseinäisille teräsputkille ja ruostumattomasta teräksestä tehdyille putkille

Painehäviö (T-haarassa)



Aine: vesi

Virtaus (T-haarassa)

Tuote	Vesi m³/h *	Vesi l/min *
T-plus 14 x G 1/2 M	1,8	30
T-plus 15 x G 1/2 M	1,8	30
T-plus 16 x G 1/2 M	1,8	30
T-plus 18 x G 1/2 M	2,9	49
T-plus 22 x G 1/2 M	2,9	49
T-plus 28 x Rp 3/4	7,8	130
T-plus 35 x Rp 3/4	7,8	130
T-plus 42 x Rp 3/4	7,8	130

* Virtaus 1 bar painehäviöllä (100 kPa).

Flamco Finland
Ritakuja 1
01740 Vantaa
Finland
T +358 10 320 99 90
F +358 10 320 99 99
E info@flamco.fi
I www.flamcogroup.com